

## Notice d'installation

Cuiseur à vapeur combiné avec raccord d'eau fixe  
Type de construction 60-450



J23007111-R06

06.01.2020



**Seul un personnel compétent est habilité à effectuer l'installation.**  
**Toutes les étapes de travail doivent être effectuées et contrôlées dans l'ordre et intégralement.**

Altitude de service des appareils: max. 2000 m au-dessus du niveau de la mer.



**L'appareil déballé présente des arêtes vives.**

Afin de réduire le risque de blessure, il est recommandé de porter des gants.

Soulever avec précaution l'appareil de la boîte. Pour ce faire, l'appareil doit être soulevé uniquement au niveau des poignées latérales. Dans le cas contraire, certains composants de l'appareil risquent d'être écrasés. Cet appareil ne doit en aucun cas être transporté à l'envers.

### Domaine de validité

La présente notice d'installation s'applique aux modèles:

Combi-Steam: 23007, 23008, 23067, 23068

### Indications générales



**En cas d'encastrement dans un matériau inflammable, il est impératif de respecter les directives et les normes relatives aux installations basse tension et à la protection contre le feu.**

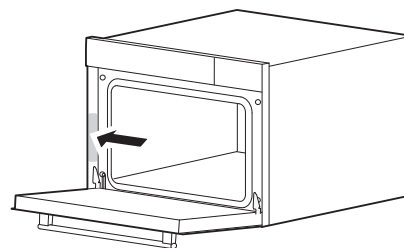
**Afin de garantir une bonne ventilation, la niche de l'appareil doit être munie d'une ouverture d'amenée d'air d'au moins 25 cm<sup>2</sup>.**

#### Plaque signalétique

Ouvrir la porte de l'appareil. La plaque signalétique se trouve à gauche, sur le protège-arête (voir illustration).

#### Étiquette de raccordement

L'étiquette de raccordement se trouve sur le câble de raccordement.



### Raccordements électriques

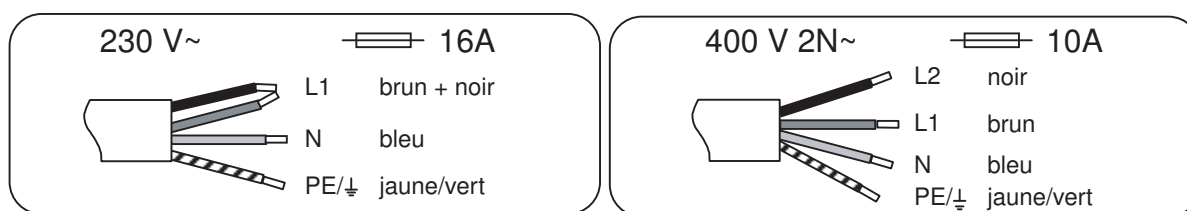


**Les raccordements électriques doivent être réalisés par un personnel qualifié, selon les directives et les normes relatives aux installations à basse tension et conformément aux prescriptions des entreprises locales d'électricité.**

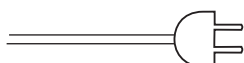
Un appareil prêt à brancher doit exclusivement être raccordé à une prise de courant de sécurité installée conformément aux prescriptions. Dans l'installation domestique, un dispositif de séparation réseau sur tous les pôles avec un intervalle de coupure de 3 mm est à prévoir. Les interrupteurs, les dispositifs enfichables, les automates LS et les fusibles librement accessibles après l'installation de l'appareil et qui déclenchent tous les conducteurs polaires valent comme disjoncteurs admis. Une mise à la terre correcte et des conducteurs neutres et de protection posés séparément garantissent un fonctionnement sûr et sans dérangement. Après le montage, tout contact avec des pièces conductrices de tension et des lignes isolées doit être impossible. Contrôler les installations anciennes.

- ▶ Altitude de service des appareils: max. 2000 m au-dessus du niveau de la mer.
- ▶ La plaque signalétique fournit les informations nécessaires relatives à la tension secteur, au type de courant et à la protection par fusible.

#### Câble de raccordement (ne concerne que la Suisse)



#### Câble de raccordement (tous les autres pays)



## Notice d'installation

Cuiseur à vapeur combiné avec raccord d'eau fixe  
Type de construction 60-450

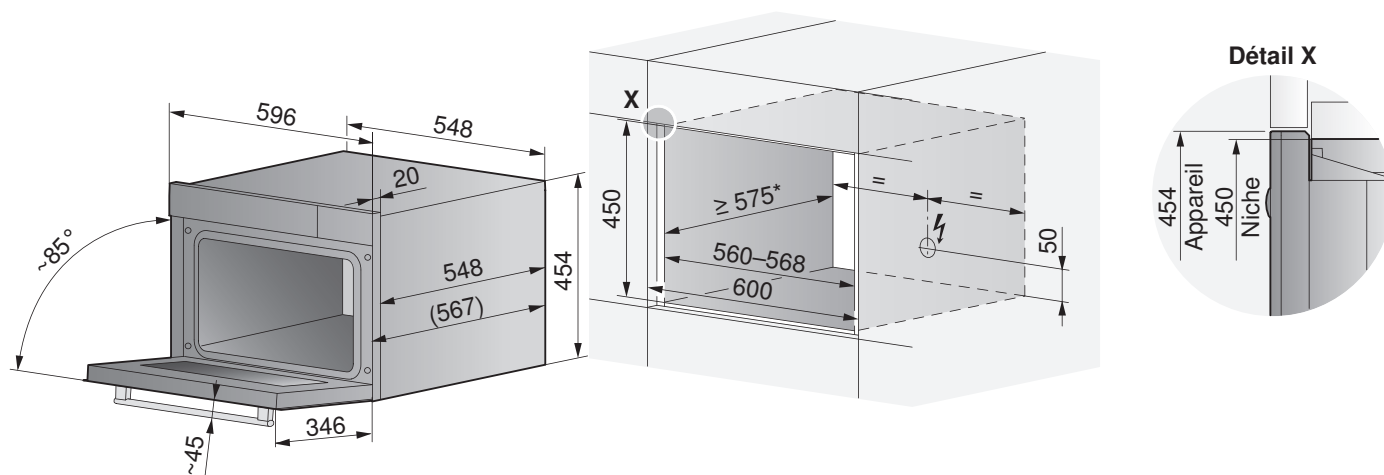


J23007111-R06

06.01.2020

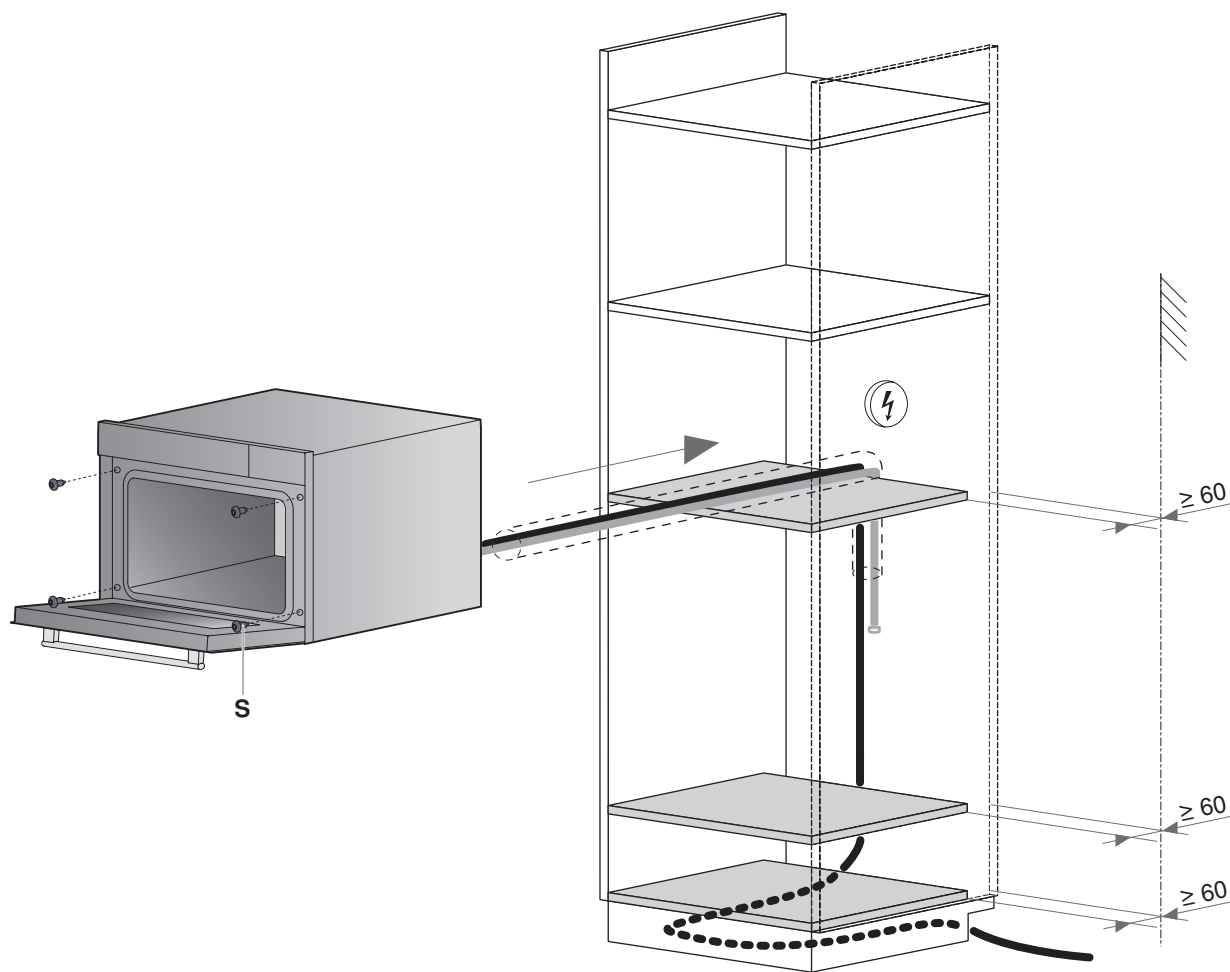
## Installation

### Schéma coté



\* voir Combinaisons d'encastrement

### Encombrement



## Notice d'installation

Cuiseur à vapeur combiné avec raccord d'eau fixe  
Type de construction 60-450



J23007111-R06

06.01.2020

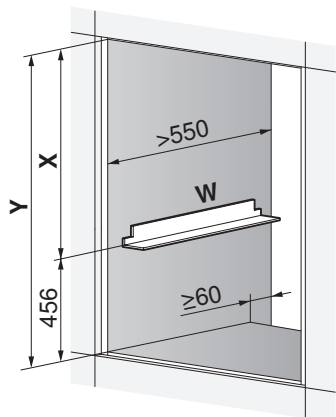
### Combinaisons d'encastrement



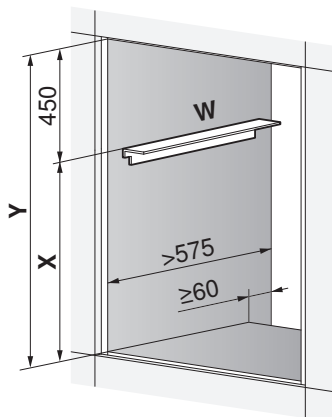
Pour une profondeur d'encastrement inférieure à 575 mm, nous recommandons d'encastrer l'appareil sous d'autres appareils pour des raisons de place.

En cas d'encastrement d'un second appareil dans une niche commune, utiliser le set d'équerres 60 W pour soutenir l'appareil situé au-dessus.

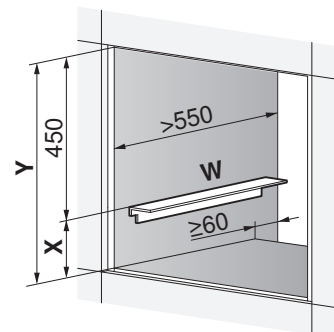
#### Au-dessous du second appareil



#### Au-dessus du second appareil



#### Au-dessus du tiroir chauffant

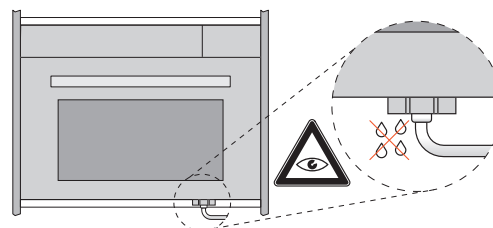


X = hauteur du second appareil

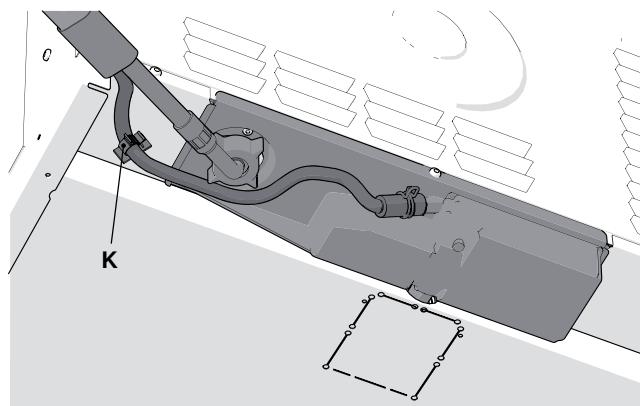
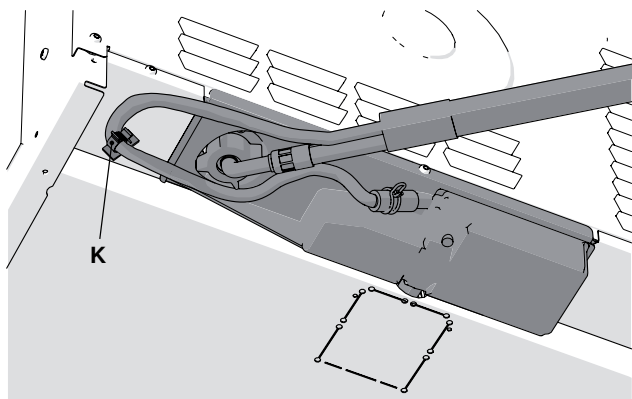
Y = hauteur de la niche

### Montage

1. Vérifier à l'aide d'un niveau à bulle d'air que la surface de montage est parfaitement horizontale.
2. Placer l'appareil devant la niche et raccorder le câble de raccordement conformément à l'étiquette de raccordement.
3. Raccorder le tuyau métallique flexible et le tuyau d'écoulement à l'appareil.
4. Placer le tuyau d'écoulement autour du raccord d'eau fixe vissé, conformément au schéma ci-dessous.
5. Coller l'attache de câble K sur la partie inférieure (pas sur la paroi arrière) et fixer le tuyau d'écoulement dans l'attache de câble.
6. Faire glisser avec précaution l'appareil dans la niche jusqu'à ce que l'avant affleure le meuble, en veillant à ne pas plier ni coincer le câble de raccordement et les tuyaux. Les tuyaux pliés doivent être remplacés. Tirer les tuyaux au fur et à mesure.
7. Ouvrir la porte de l'appareil et fixer ce dernier sur les côtés depuis l'avant à l'aide des 4 vis S fournies.
8. Vérifier le placement de l'appareil, le décor ne doit pas frotter.
9. Réaliser les raccordements sanitaires au bâtiment et contrôler leur étanchéité. Procéder à un contrôle visuel entre le dessous de l'appareil et le meuble.



Le tuyau d'écoulement doit passer autour du raccord d'eau fixe vissé (voir illustrations ci-dessous).



## Notice d'installation

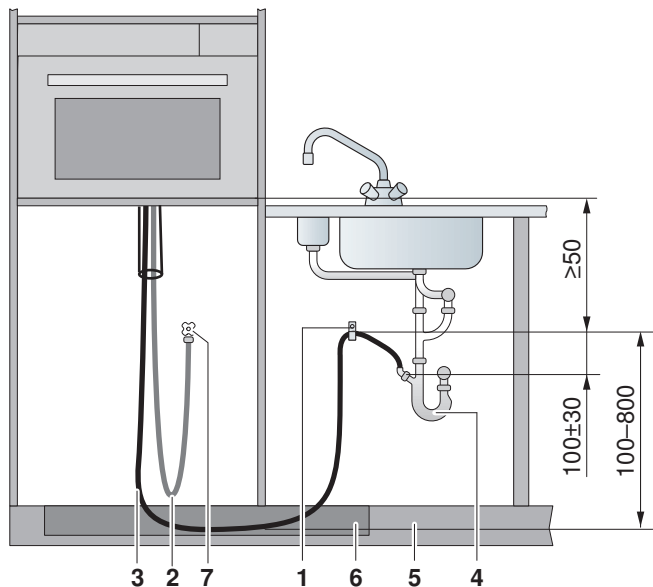
Cuiseur à vapeur combiné avec raccord d'eau fixe  
Type de construction 60-450



J23007111-R06

06.01.2020

### Raccordements sanitaires



- 1 Collier de serrage
- 2 Tuyau métallique flexible d'arrivée 2 m, filetage G 3/4"
- 3 Tuyau d'écoulement 3 m  
Diamètre intérieur du raccordement 22 mm

#### Installations effectuées par le client:

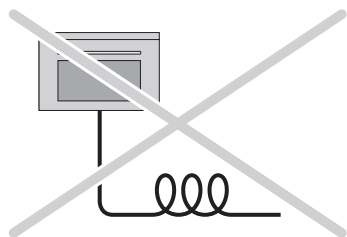
- 4 Siphon
- 5 Cache du socle
- 6 Guidage du tuyau dans le socle
- 7 Raccord d'eau froide avec robinet d'arrêt

### Écoulement d'eau

Longueur du tuyau d'écoulement: 3 m

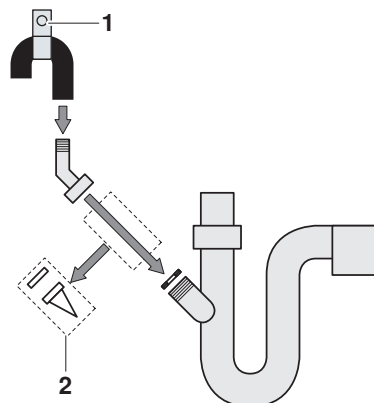


**Le tuyau d'écoulement ne doit être ni rallongé, ni raccourci.  
La pente entre le fond de l'appareil et le siphon doit être d'au moins 50 mm.  
Le tuyau d'écoulement doit être posé à plat, sans pli.**



### Raccordement de l'écoulement

1. Monter le collier de serrage 1.
2. Retirer le bouchon et le clapet de retenue 2 au niveau du siphon.
3. Nettoyer le siphon.
4. Fixer le tuyau d'écoulement dans le collier de serrage.
5. Poser le tuyau d'écoulement sans le plier.
6. Raccorder le tuyau d'écoulement au siphon.



## Notice d'installation

Cuiseur à vapeur combiné avec raccord d'eau fixe  
Type de construction 60-450

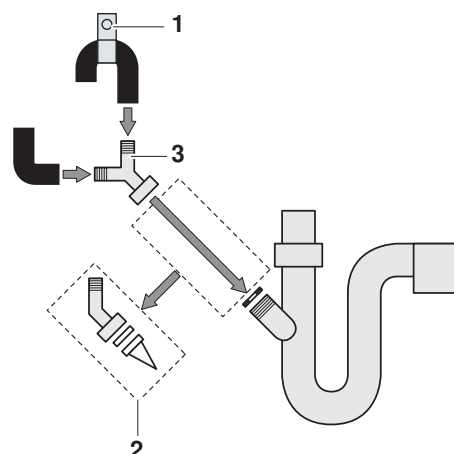


J23007111-R06

06.01.2020

### Raccordement de l'écoulement sur un lave-vaisselle installé

1. Monter le collier de serrage 1.
2. Enlever le tuyau pour le lave-vaisselle du siphon.
3. Retirer le raccord, le bouchon et le clapet de retenue 2.
4. Nettoyer le siphon.
5. Raccorder la culotte 3 au siphon.  
– **Attention:** la culotte n'est **PAS** fournie.
6. Raccorder le tuyau pour le lave-vaisselle à la culotte.
7. Fixer le tuyau d'écoulement dans le collier de serrage.
8. Poser le tuyau d'écoulement sans le plier.
9. Raccorder le tuyau d'écoulement à la culotte.



### Raccordement d'eau froide

- Pression de service: 0,1–1,0 MPa (1–10 bar)
- Utilisation uniquement possible avec une dureté d'eau >3° pour la dureté française (>1,7° pour la dureté allemande)
- Longueur du tuyau métallique flexible: 2 m



**Respecter les prescriptions du service des eaux local.**  
**Les tuyaux endommagés doivent être remplacés.**  
**Le tuyau métallique flexible ne doit pas être rallongé.**  
**Le robinet d'arrêt doit toujours rester accessible.**

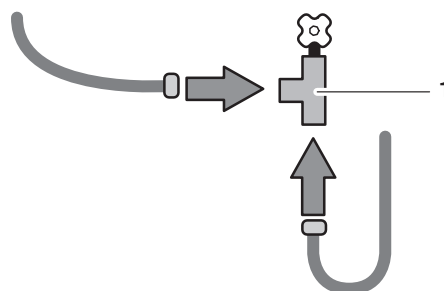
### Raccordement de l'arrivée

1. Nettoyer le bord du joint au niveau du robinet d'arrêt.
2. Raccorder le tuyau métallique flexible au robinet d'arrêt et le serrer à l'aide d'une pince à tube.
3. Vérifier l'étanchéité.



### Raccordement de l'arrivée sur un lave-vaisselle installé

1. Enlever le tuyau pour le lave-vaisselle du robinet d'arrêt.
2. Nettoyer le bord du joint au niveau du robinet d'arrêt.
3. Raccorder le raccord en T 1.
- **Attention:** le raccord en T n'est **PAS** fourni.
4. Raccorder le tuyau métallique flexible au raccord en T et le serrer à l'aide d'une pince à tube.
5. Raccorder le tuyau pour le lave-vaisselle au raccord en T et le serrer à l'aide d'une pince à tube.
6. Vérifier l'étanchéité.



## Notice d'installation


Cuiseur à vapeur combiné avec raccord d'eau fixe  
Type de construction 60-450



J23007111-R06

06.01.2020

### Contrôle de l'installation et première mise en service

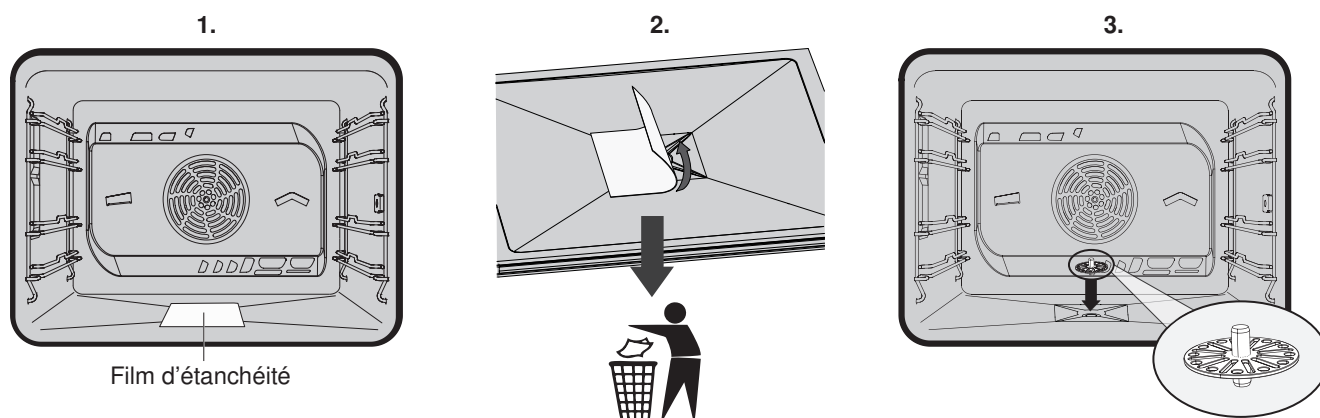
1. Retirer les accessoires de l'espace de cuisson.
2. Dans l'espace de cuisson, retirer le film d'étanchéité sur l'écoulement d'eau.
3. Insérer le tamis dans l'espace de cuisson, au-dessus de l'écoulement d'eau.
4. Mettre l'appareil en service avec le mode de fonctionnement  «Cuire à la vapeur» à 100 °C pendant au moins 4 minutes.
  - A la fin, l'appareil effectue une élimination automatique de la vapeur, qui doit être contrôlée. Pendant cette opération, le fond est automatiquement inondé d'eau qui doit ensuite être complètement évacuée jusqu'à ce qu'il ne reste plus que quelques gouttes.

#### Si le message «Contrôler l'arrivée d'eau» apparaît:

- ▶ Vérifier si l'arrivée d'eau est ouverte et si de l'eau est disponible.
- ▶ Si l'arrivée d'eau est ouverte, valider le message en pressant le bouton de réglage.
- ▶ Contrôler que le tuyau métallique flexible n'est pas plié.

#### Si de l'eau reste dans l'espace de cuisson, si la procédure de pompage se répète plus de 3 fois à intervalles rapprochés, ou si le message «Contrôler l'arrivée d'eau» apparaît:



- ▶ Contrôler que le tuyau d'écoulement n'est pas plié.
- ▶ Placer le tuyau d'écoulement de sorte que le contenu du tuyau ne puisse pas revenir dans l'appareil.



### Vidange du système d'eau avant des travaux de maintenance ou un transport

- La vidange automatique du système d'eau a lieu environ 20 minutes après la fin du fonctionnement et vide le système d'eau à environ 90 %.
- Des pièces essentielles du système d'eau ne peuvent pas être vidées si elles ne sont pas sous tension.
- Il est impératif de procéder avec la plus grande prudence lorsque le détartrage a été interrompu et que du détartrant se trouve encore dans le système d'eau.

#### Vidange du raccord d'eau fixe

- ▶ Fermer le robinet d'arrêt, décrocher le tuyau métallique flexible.
- ▶ Démarrer le mode de fonctionnement  «Air chaud», effleurer la touche  au bout de 10 secondes et attendre 1 minute jusqu'à ce que la vidange de l'appareil soit effectuée.

#### Démontage et transport

- Lors du retrait de l'appareil, tirer les tuyaux depuis l'arrière au fur et à mesure.
- Éviter de contaminer le tuyau métallique flexible avec les eaux usées.
- L'appareil ne doit jamais être incliné à plus de 45°.